

H O F M A N N

Ersatzteilliste Nr. 79.401/402

Reifenmontiermaschine

monty 11

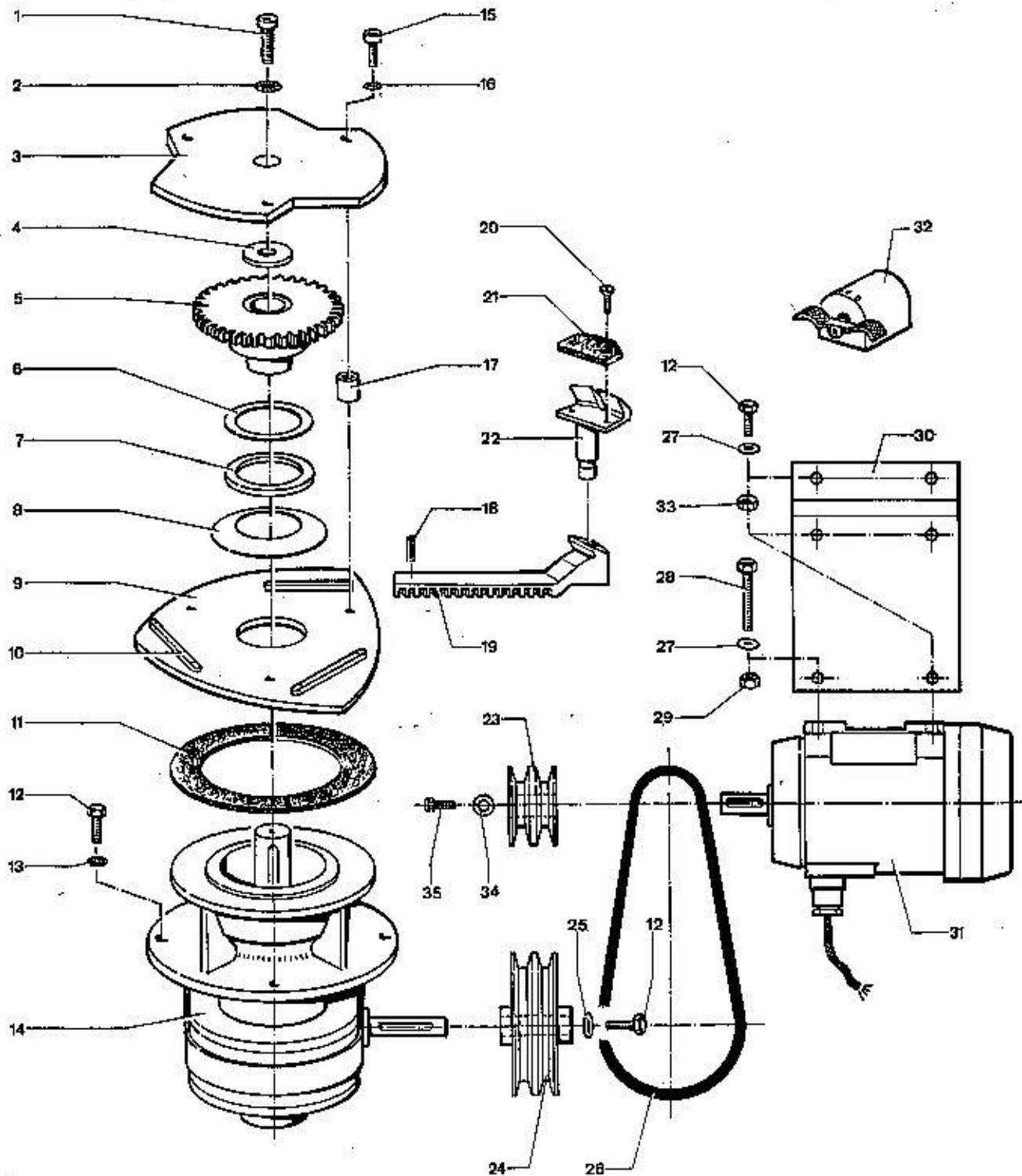
121.295.0



HOFMANN

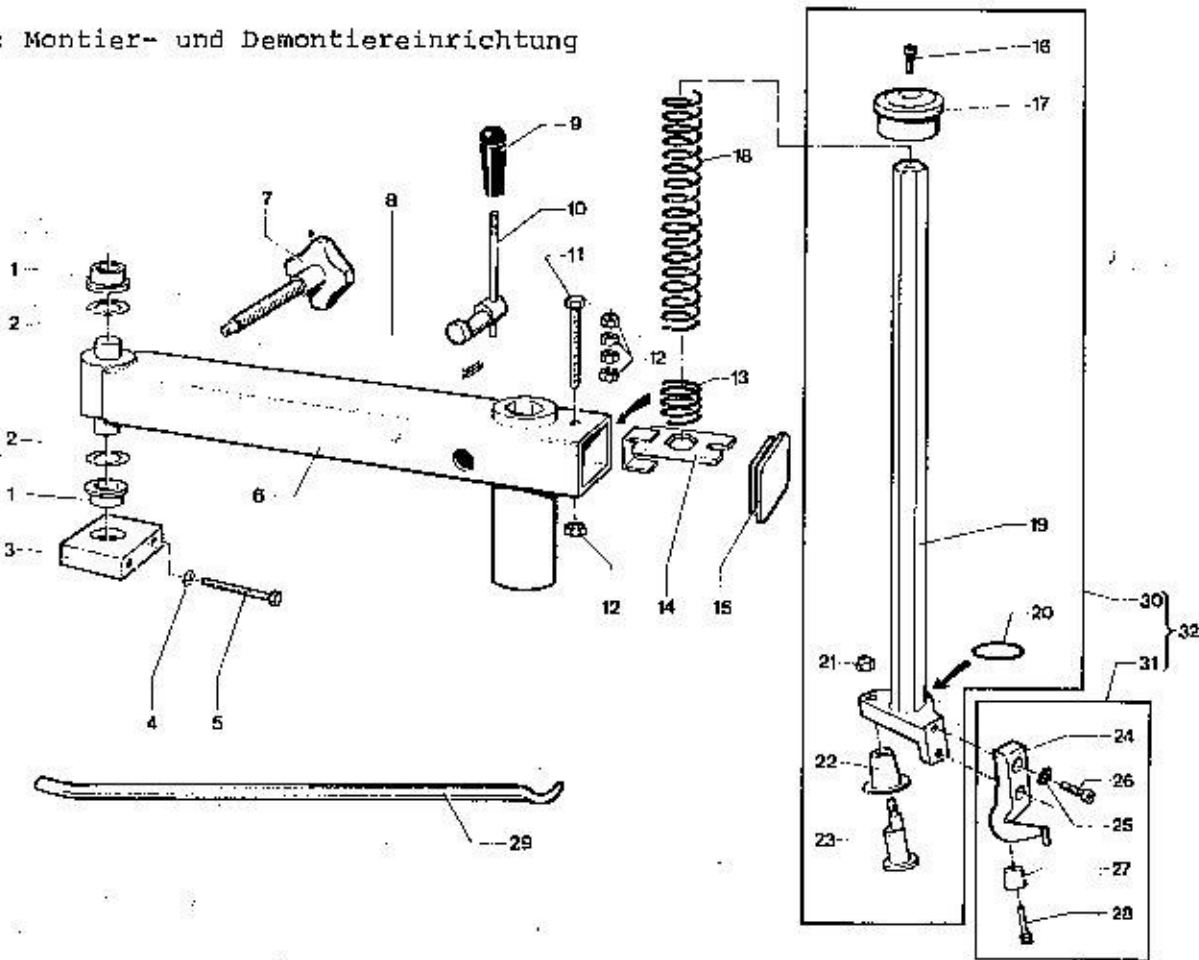
Hofmann Werkstatt-Technik GmbH · D 8102 Pfungstadt
Werner-von-Siemens-Str. 2 · POB 1228 · Tel. (06157) 121 · Telex 04191701

Bild 1: Radaufnahme mit Antrieb



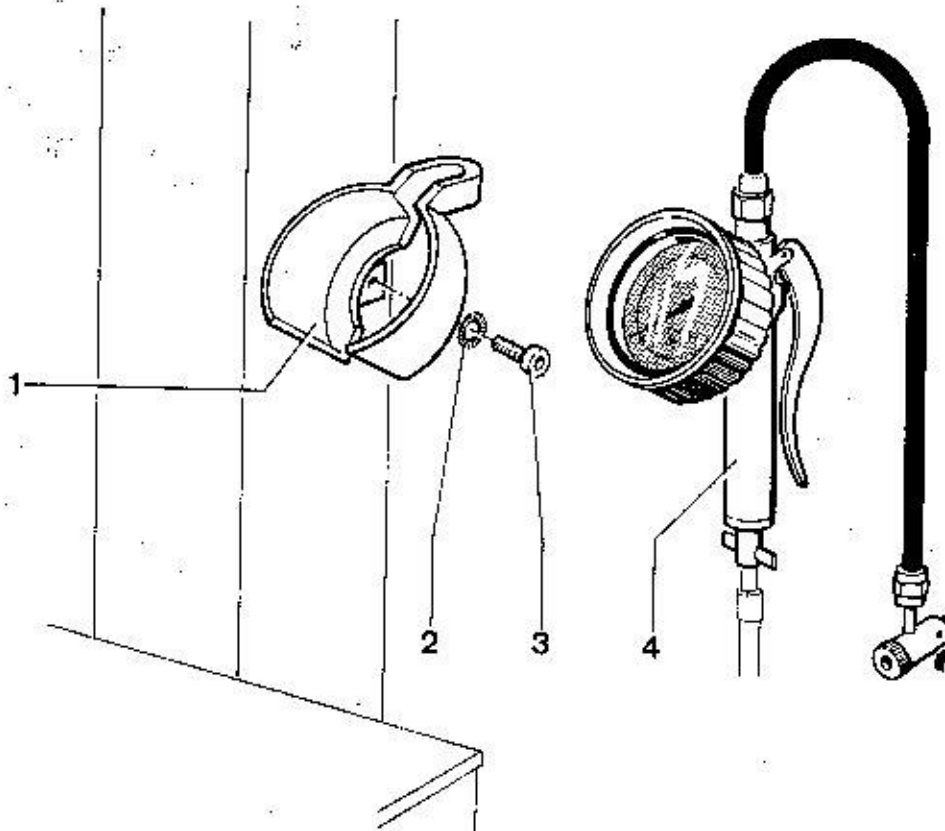
| Lfd. Nr. | Benennung | Teil-Nr. (Bestell-Nr.) |
|----------|-------------------------------------|------------------------|
| 1 | Zylinderschraube M 16 x 40 DIN 912 | 1524 141 |
| 2 | Sicherung M 16 | 1654 160 |
| 3 | Spanndeckel | 6408 498 |
| 4 | Scheibe 17 x 50 x 5 | 1640 171 |
| 5 | Zahnrad | 6408 497 |
| 6 | Gleitscheibe | 1694 120 |
| 7 | Stützscheibe | 1645 290 |
| 8 | Tellerfeder | 1629 271 |
| 9 | Lagerflansch | 6406 090 |
| 10 | Paßfeder | 6406 094 |
| 11 | Reibscheibe | 1165 143 |
| 12 | Sechskantschrauben M 8 x 25 DIN 933 | 1530 095 |
| 13 | Sicherung M 8 | 1654 080 |
| 14 | Schneckenradgetriebe | 1140 011 |
| 15 | Zylinderschraube M 10 x 35 DIN 7984 | 1535 075 |
| 16 | Sicherung M 10 | 1654 100 |
| 17 | Abstandshülse | 6406 095 |
| 18 | Spannhülse 8 x 20 DIN 1481 | 1684 082 |
| 19 | Zahnstange | 6406 807 |
| 20 | Senkschraube M 6 x 12 DIN 963 | 1504 067 |
| 21 | Kunststoffauflage | 1745 401 |
| 22 | Motorrad-Spannklaue (Zubehör) | 6406 822 |
| 23 | Keilriemenscheibe | 6408 395 |
| 24 | Keilriemenscheibe | 1253 403 |
| 25 | Scheibe | 1645 137 |
| 26 | Keilriemen 13 l w 850 mm | 1252 120 |
| 27 | U-Scheibe 8,4 DIN 125 | 1641 080 |
| 28 | Sechskantschraube M 8 x 50 DIN 933 | 1530 101 |
| 29 | Sechskantmutter M 8 DIN 985 | 1557 080 |
| 30 | Motorplatte | 6408 436 |
| 31 | DKL-Motor 380 V 0,75 Kw 3~ 50 Hz | 4104 071 |
| 32 | Fußschalter | 4415 001 |
| 33 | Sechskantmutter M 8 DIN 934 | 1555 080 |
| 34 | Scheibe 6,4 x 25 x 3 | 1640 070 |
| 35 | Sechskantschraube M 6 x 20 DIN 933 | 1530 074 |

Bild 2: Montier- und Demontiereinrichtung



| Lfd. Nr. | Benennung | Teil-Nr. (Bestell-Nr.) |
|----------|--|------------------------|
| 1 | DU-Bundbuchse | 1694 100 |
| 2 | Distanzscheibe | 1645 017 |
| 3 | Lagerplatte | 6409 337 |
| 4 | Scheibe 17 DIN 125 | 1641 170 |
| 5 | Sechskantschraube M 16 x 90 DIN 933 | 1530 200 |
| 6 | Montierarm | 6408 355 |
| 7 | Spannschraube mit Kreuzgriff | 1802 241 |
| 8 | Spannhülse 6 x 30 DIN 1481 | 1684 072 |
| 9 | Schaltgriff | x 1701 050 |
| 10 | Klemmhebel | 6408 437 |
| 11 | Sechskantschraube M 10 x 90 DIN 933 | 1530 130 |
| 12 | Sechskantmutter M 10 DIN 985 | 1557 101 |
| 13 | Druckfeder für Klemmung | 1613 101 |
| 14 | Klemmstück | 6408 600 |
| 15 | Verschlusskappe | 1707 529 |
| 16 | Zylinderkopfschraube M 8 x 25 DIN 7984 | 1535 063 |
| 17 | Kappe | 1707 530 |
| 18 | Druckfeder für Gewichtsausgleich | 1613 102 |
| 19 | Halter | 6408 540 |
| 20 | O-Ring NW 40 DIN 1460 | 1668 450 |
| 21 | Sechskantmutter M 12 DIN 985 | 1557 080 |
| 22 | Wulstführungsrolle | 6407 070 |
| 23 | Exzenterbolzen | 6407 069 |
| 24 | Montier- und Demontierkopf | 6408 544 |
| 25 | Sicherung M 8 | 1654 080 |
| 26 | Zylinderschraube M 8 x 16 DIN 912 | 1524 069 |
| 27 | Kegelrolle | 6408 185 |
| 28 | Lagerstift | 6408 682 |
| 29 | Demontierhebel | 5528 125 |
| 30 | Halter, kompl. | 6408 541 |
| 31 | Montierkopf, kompl. | 6408 543 |
| 32 | Montiereinheit, kompl. | 6408 421 |

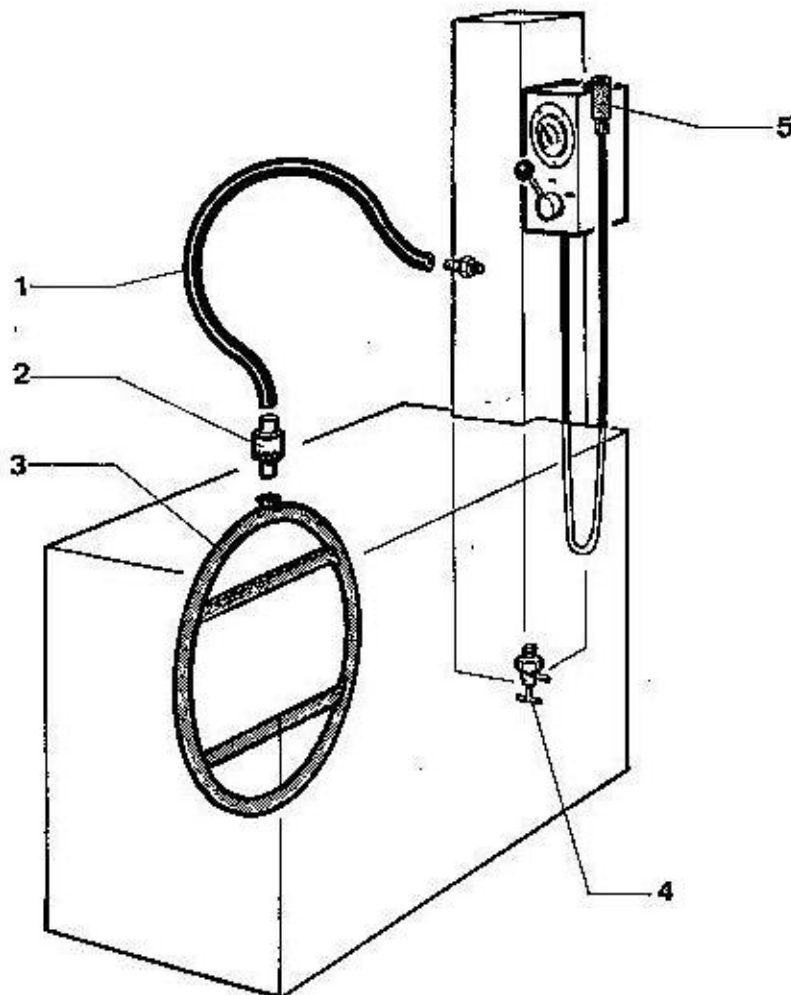
Bild 3: Reifenfüllmesser (Zubehör)



| Lfd. Nr. | Benennung | Teil-Nr. (Bestell-Nr.) |
|----------|-------------------------------------|------------------------|
| 1 | Halterung für Reifenfüllmesser | 6405 179 |
| 2 | Sicherung M 10 | 1654 100 |
| 3 | Zylinderschraube M 10 x 20 DIN 7984 | 1535 071 |
| 4 | Hand-Reifenfüllmesser (kompl.) | 1423 150 |

| Lfd. Nr. | Benennung | Teil - Nr. (Bestell - Nr.) |
|----------|--|----------------------------|
| 1 | Pneumatikzylinder | 1434 203 |
| 2 | Zylinderschraube | 1434 111 |
| 3 | Anlagegummi | 1745 248 |
| 4 | Anlagegummi | 1745 245 |
| 5 | Abdrückrahmen | 6408 514 |
| 6 | Bolzen | 1686 201 |
| 7 | Sicherungsring A 16 x 1,0 DIN 471 | 1657 016 |
| 8 | U-Scheibe Ø 17 DIN 125 | 1641 170 |
| 9 | Abdrückhebel | 6408 522 |
| 10 | Sechskantnutter M 14 DIN 985 | 1557 140 |
| 11 | Sechskantmutter M 16 DIN 936 | 1556 160 |
| 12 | Zugfeder | 1621 148 |
| 13 | Paßschraube M16 x 75 DIN 906 | 1537 167 |
| 14 | Kugelknopf E 50 M 12 DIN 913 | 1811 012 |
| 15 | Abdrückschaukel | 6403 271 |
| 16 | Polyamidschlauch, bei Bestellung Länge angeben | 1480 401 |
| 17 | Ventil | 6408 929 |
| 18 | Schalldämpfer | 1462 250 |
| 19 | Zugfeder | 1623 061 |
| 20 | Fußhebel | 6408 680 |
| 21 | Schraube mit Bund M 6 x 6 DIN 923 | 1529 035 |
| 22 | Greifring 12 x 1,2 | 1659 120 |
| 23 | Zylinderstift 12 x 80 DIN 7 | 1686 164 |
| 24 | Sicherung M 6 | 1654 060 |
| 25 | Sechskantmutter M 6 DIN 439 | 1552 060 |
| 26 | Verlängerung | 6408 460 |
| 27 | ES-Bolzen | 1688 004 |
| 28 | Gabelkopf | 1420 206 |
| 29 | Ventil mit Gehäuse und Fußschalter, kompl. | 6408 469 |
| 30 | Wartungseinheit | 1463 101 |
| 31 | Ring | 6410 253 |
| 32 | Halter | 6408 836 |

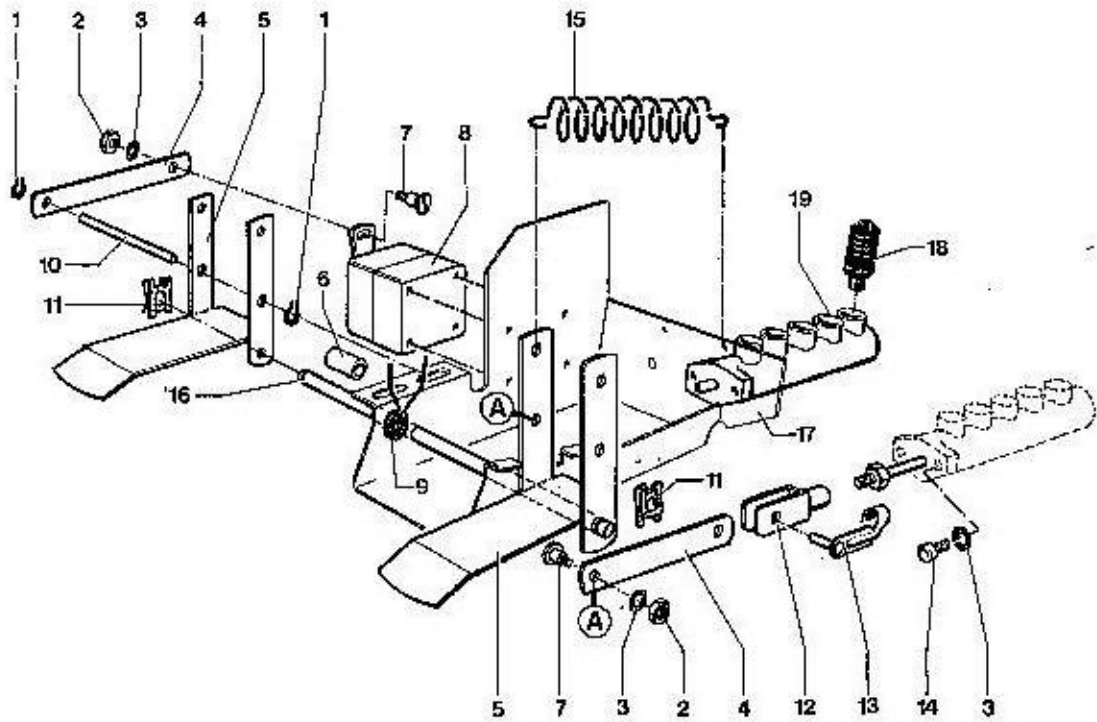
Bild 5: Füllring mit Fülleinrichtung (Zubehör)



| Lfd. Nr. | Benennung | Teil-Nr. (Bestell-Nr.) |
|----------|--|------------------------|
| 1 | Schlauch zum Füllring | 1423 113 |
| 2 | Schiebeventil | 1423 112 |
| 3 | Füllring | 1423 111 |
| 4 | Wasserablaßventil | 1468 002 |
| 5 | Reifenfülleinrichtung, (geeicht, darf nicht geöffnet werden) | 6407 479 |

monty 11

Das Zusatzblatt zeigt die Fußbedieneinheit am "monty 11" ab August 1981.
Ersetzt wird die Abbildung Pos. A auf Bild 4.
Pos. 32 auf Bild 1 entfällt.



| Lfd. Nr. | Benennung | Teil-Nr. (Bestell-Nr.) |
|----------|--|------------------------|
| 1 | Greifring \varnothing 8 | 1659 1o8 |
| 2 | Sechskantmutter M6 DIN 439 | 1552 o6o |
| 3 | Sicherung M6 | 1654 o6o |
| 4 | Zuglasche | 64o9 734 |
| 5 | Pedal | 64o9 73o |
| 6 | Hülse | 64o9 735 |
| 7 | Schraube mit Bund M6x6 DIN 923 | 1529 o35 |
| 8 | Wendeschalter mit Schaltnocke | 4413 111 |
| 9 | Gewundene Biegefeder | X 1614 oo2 X |
| 10 | Zyl. Stift \varnothing 8 M6x9o DIN 7 | 1686 136 |
| 11 | Sicherung 14 S x NO 8 | 1659 oo2 |
| 12 | Gabelkopf | 142o 2o6 |
| 13 | ES-Bolzen | 1688 oo4 |
| 14 | Innensechskantschraube M6 x 1o DIN 912 | 1524 o4o |
| 15 | Zugfeder Z 135 | 1623 o61 |
| 16 | Achse für Fußpedal | 64o9 743 |
| 17 | Pedalgehäuse | 64o9 74o |
| 18 | Schalldämpfer R 1/8" | 1422 oo3 |
| 19 | Ventil | 64o8 929 |
| 20 | Fußschaltereinheit kompl. mit Pedalgehäuse (Antrieb) | 64o9 997 |
| 21 | Fußventileinheit kompl. (Abdrückeinrichtung) | 64o9 738 |

HOFMANN

Hinweise für Betätigungselemente monty 11 und monty 31

monty 11

Fußpedal für Drehrichtung des Spanntellers

Pedal 1 niedertreten: Spannen des Rades, Arbeitsrichtung entgegen dem Uhrzeigersinn.

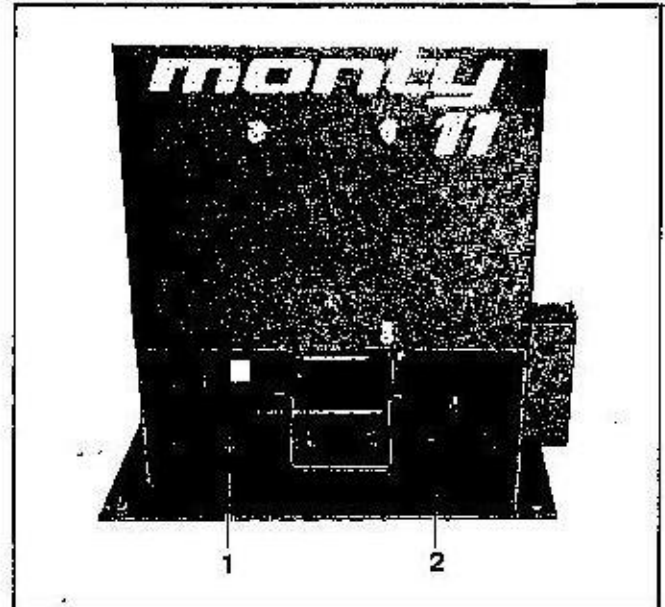
Pedal 1 anheben: Entspannen des Rades - Rücklauf

Fußpedal für Reifenabdrückeinrichtung (Sonderzubehör)

Pedal 2 niedertreten: Abdrückbewegung

Pedal 2 Ausgangsstellung: Kolbenstange des Zylinders ausgefahren.

Der Abdrückhebel ist manuell beweglich.



monty 31

Fußpedal für Drehrichtung des Spanntellers

Pedal 1 niedertreten: Arbeitsrichtung, entgegen dem Uhrzeigersinn.

Pedal 1 anheben: Rücklauf

Fußpedal für Spannbewegung

Pedal 2 bis zum Anschlag niedertreten:

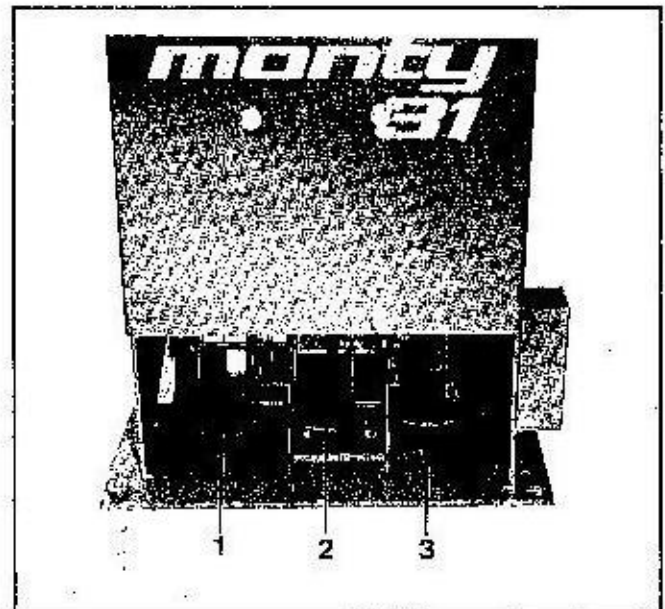
Je nach vorheriger Bewegung fahren die Spannklaue nach innen (Spannen des Rades). Durch dosiertes Niedertreten des Pedals können die Spannklaue auf jeden gewünschten Raddurchmesser innerhalb des voreingestellten Spannbereiches eingefahren werden (Mittelstellung des Schaltweges).

Fußpedal für Reifenabdrückeinrichtung (Sonderzubehör)

Pedal 3 niedertreten: Abdrückbewegung

Pedal 3 in Ausgangsstellung: Kolbenstange des Zylinders ausgefahren.

Der Abdrückhebel ist manuell beweglich.



9412806

HOFMANN

Hofmann Werkstatt-Technik GmbH · D 6102 Pfungstadt
Werner-von-Siemens-Str. 2 · POB 1229 · Tel. (06157) 121 · Telex 04191701